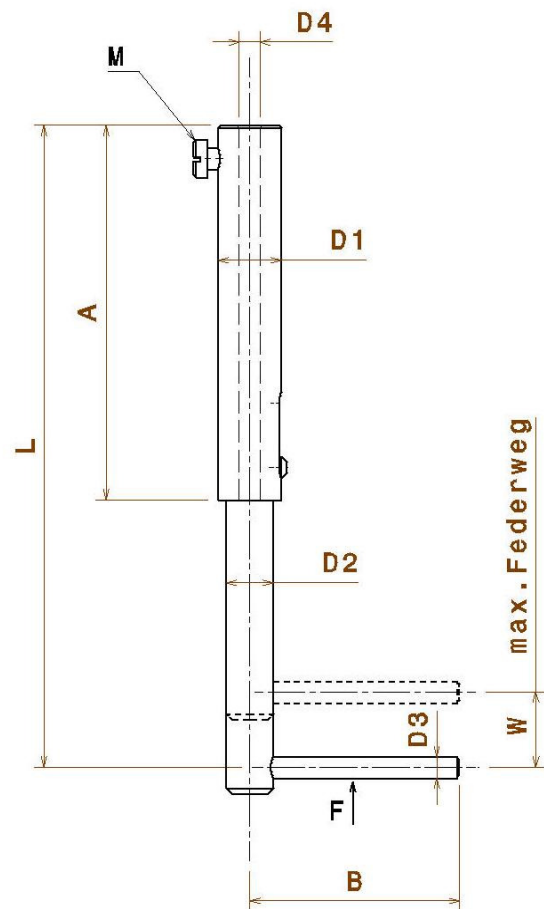
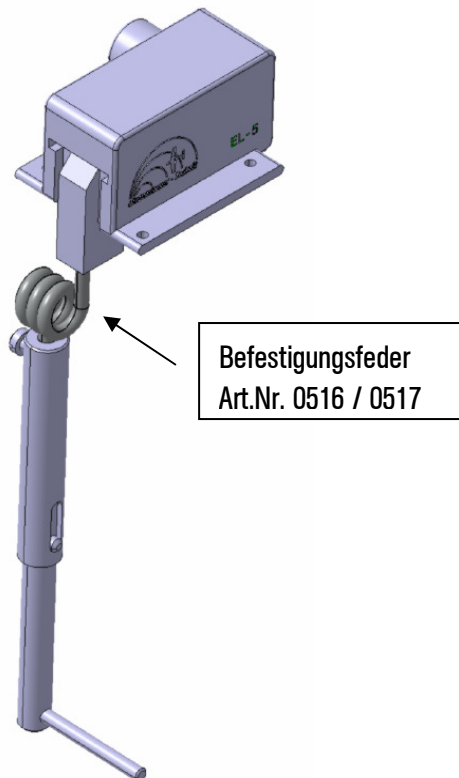


## Teleskop Federbeine zu EL-7

### Standard 1



	Standard 1
L	95 mm
A	71 mm
B	45 mm
D1	Ø 12 mm
D2	Ø 9 mm
D3	Ø 4 mm
D4	Ø 4,8mm
W	10 mm
M	M4
F	ca. 6 kg

Gewicht pro Teleskop-Federbein ca. 30 gr.  
 ( ohne Befestigungsfeder Art.Nr. 0516 / 0517 )